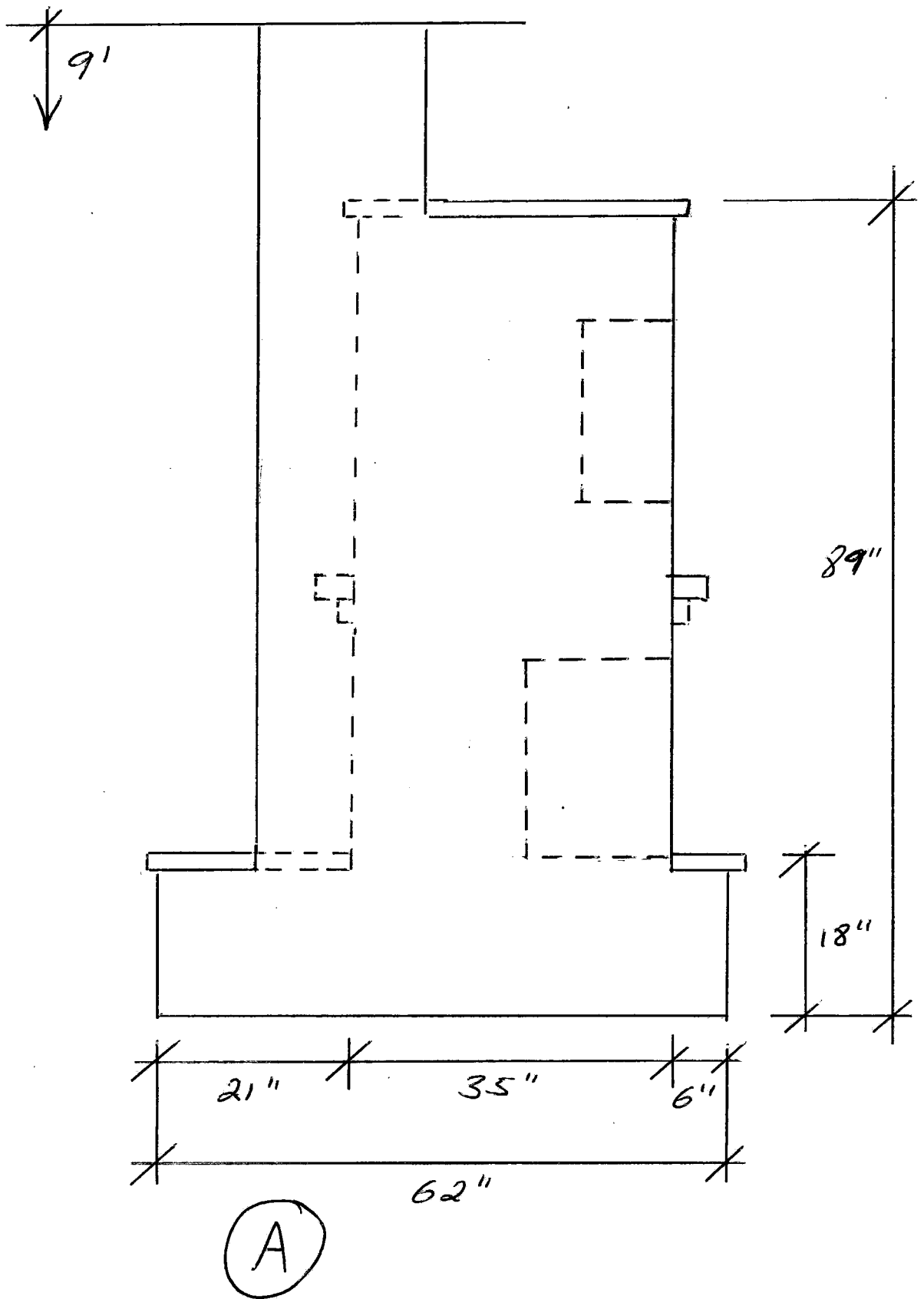
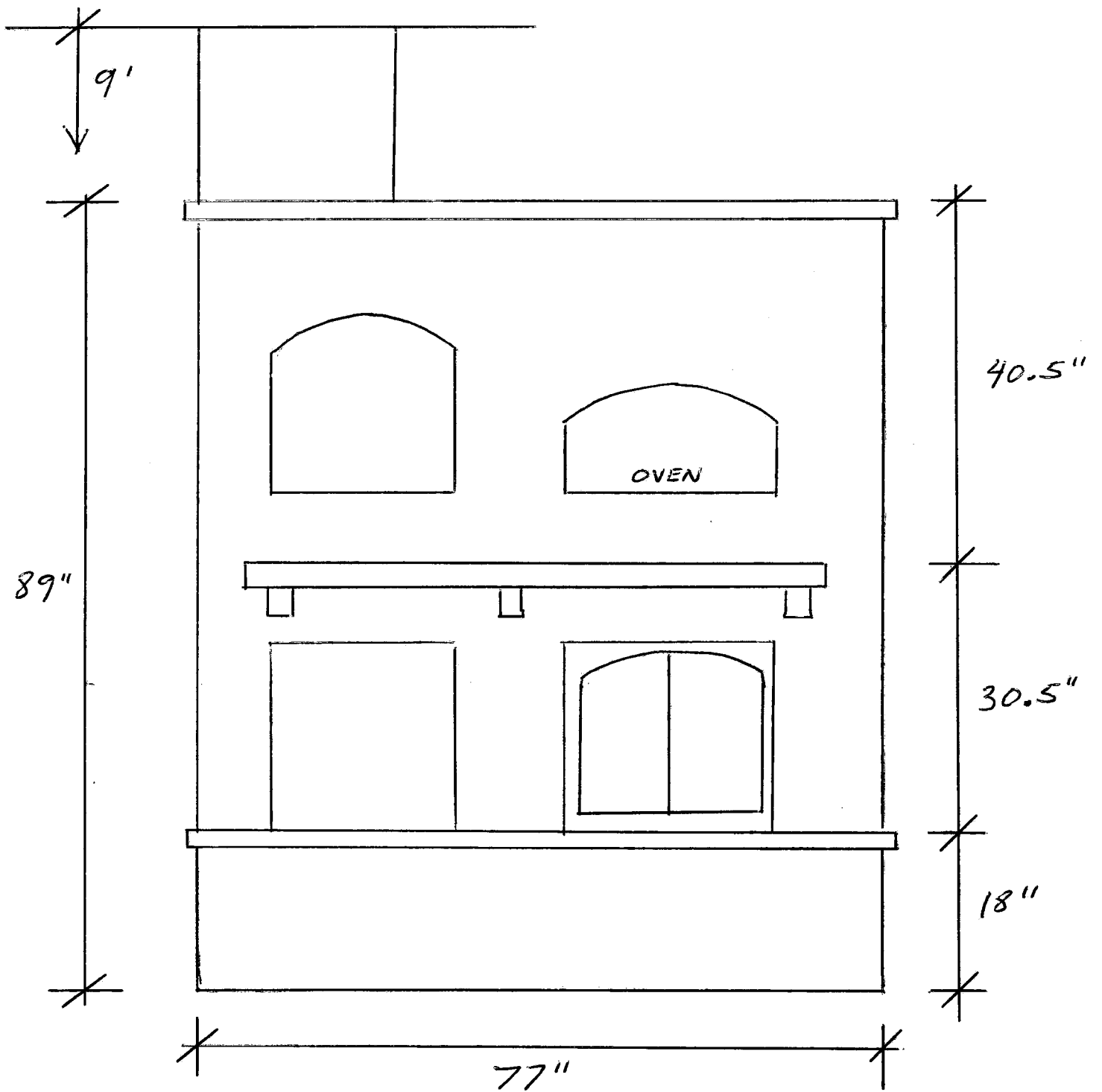
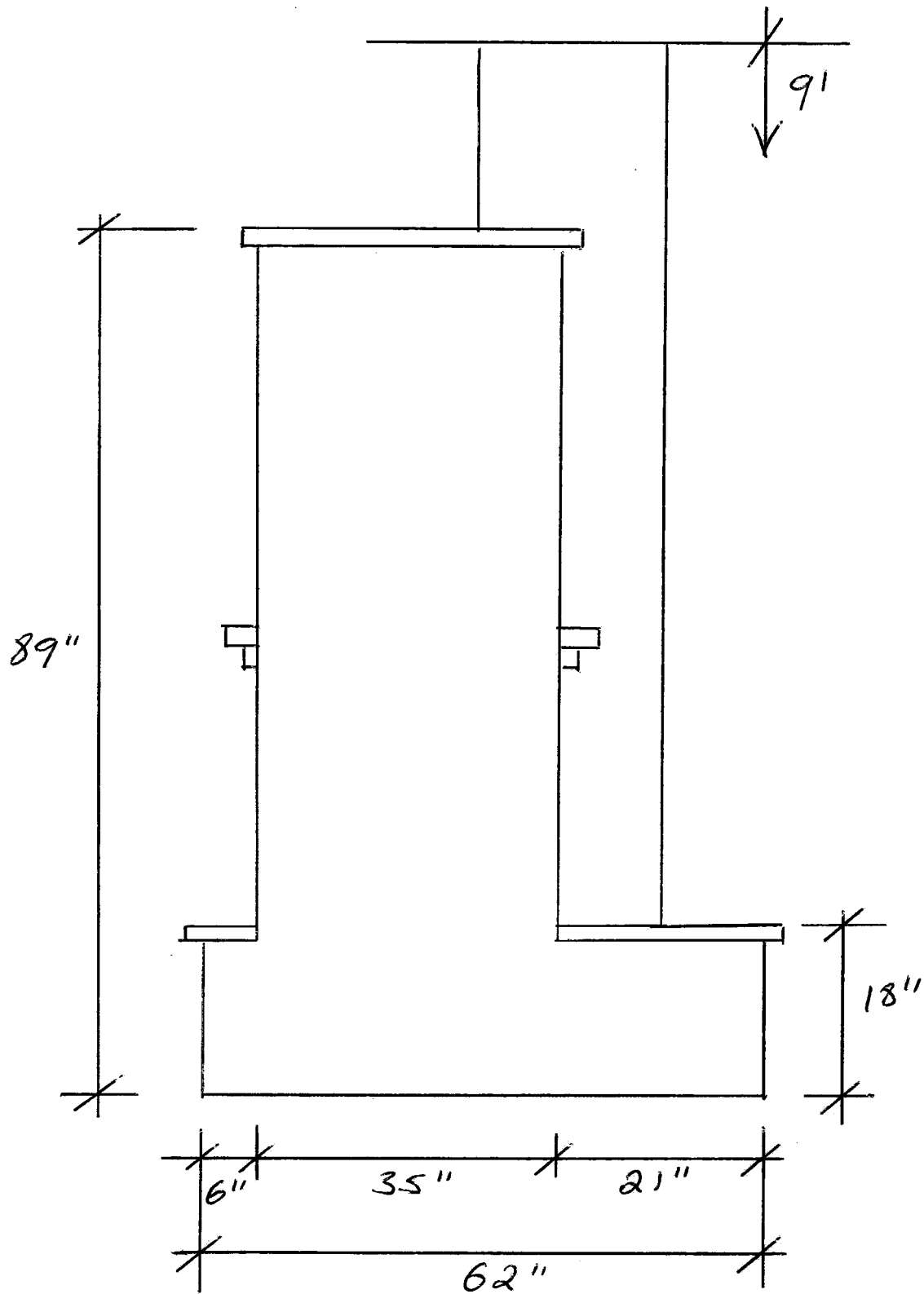


PLAN VIEW

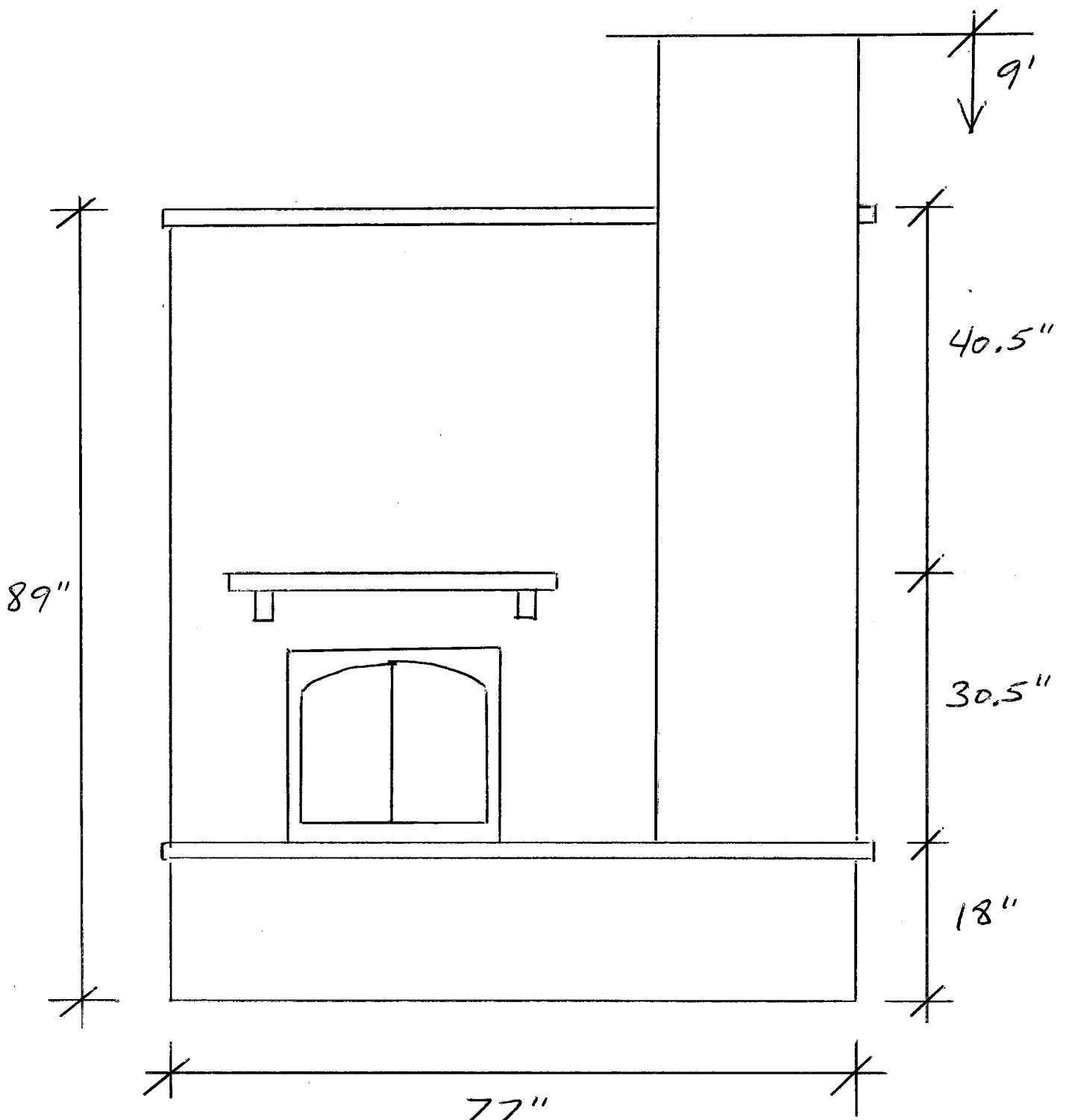




(B)



(C)



(D)